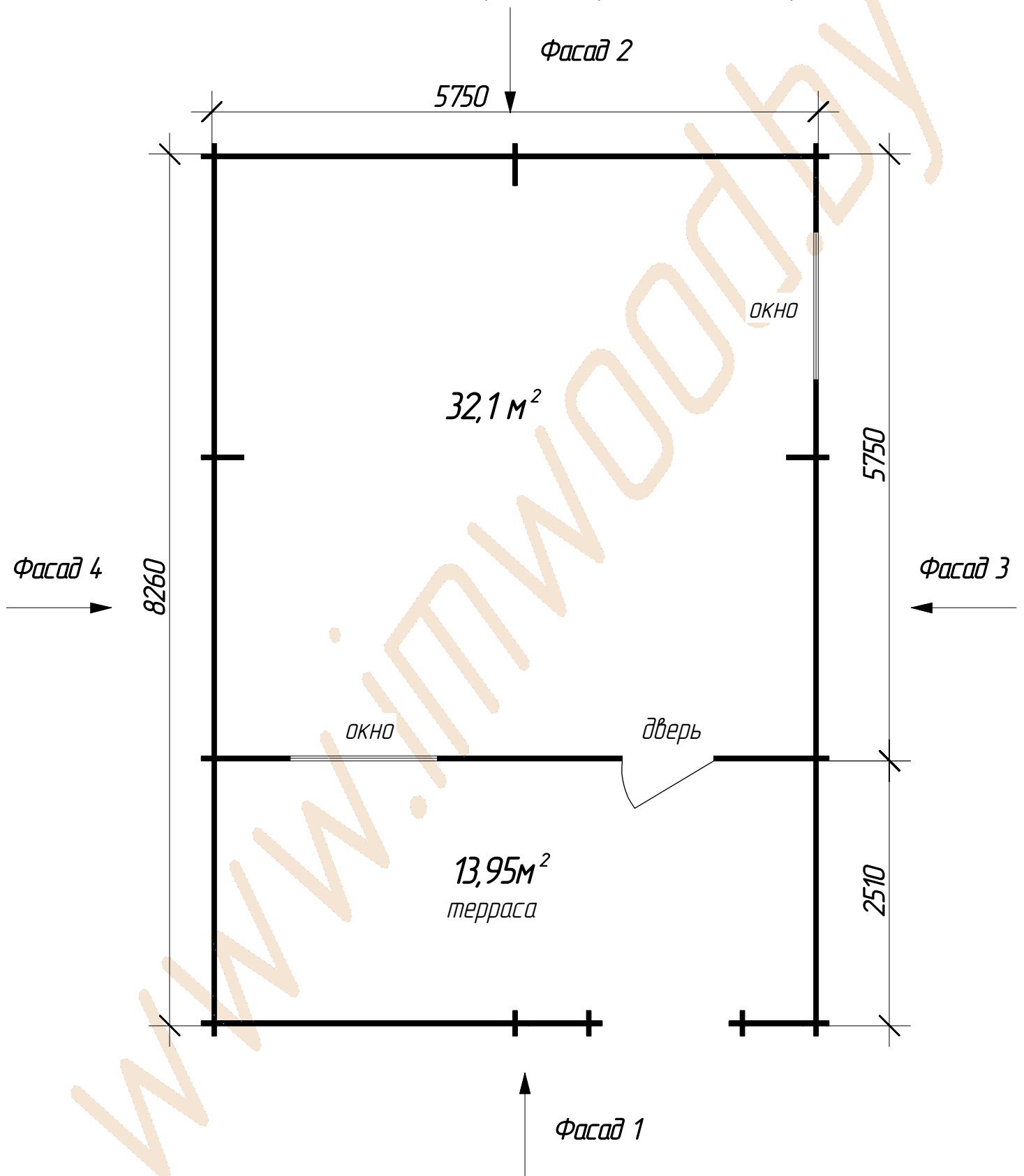


- садовый домик для сезонного проживания или использования для хозяйственных нужд
- толщина стены 44 мм
- окно с двойным остеклением - 2 шт
- дверь с двойным остеклением - 1 шт

Технические характеристики проекта

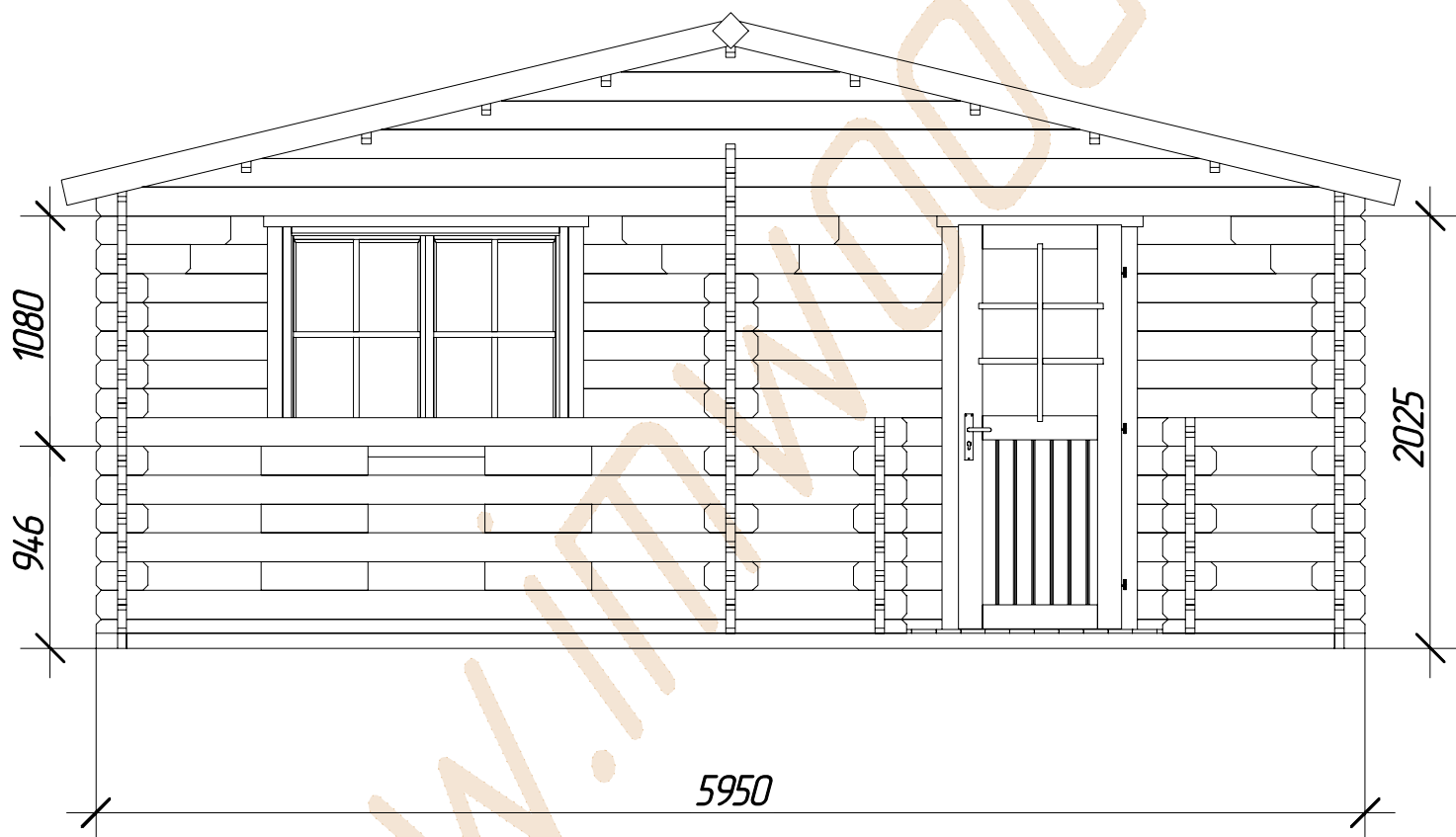


A1 +375 (29) 666 44 89

МТС +375 (29) 666 44 51

www.imwood.by
sale@imwood.by

Фасад 1

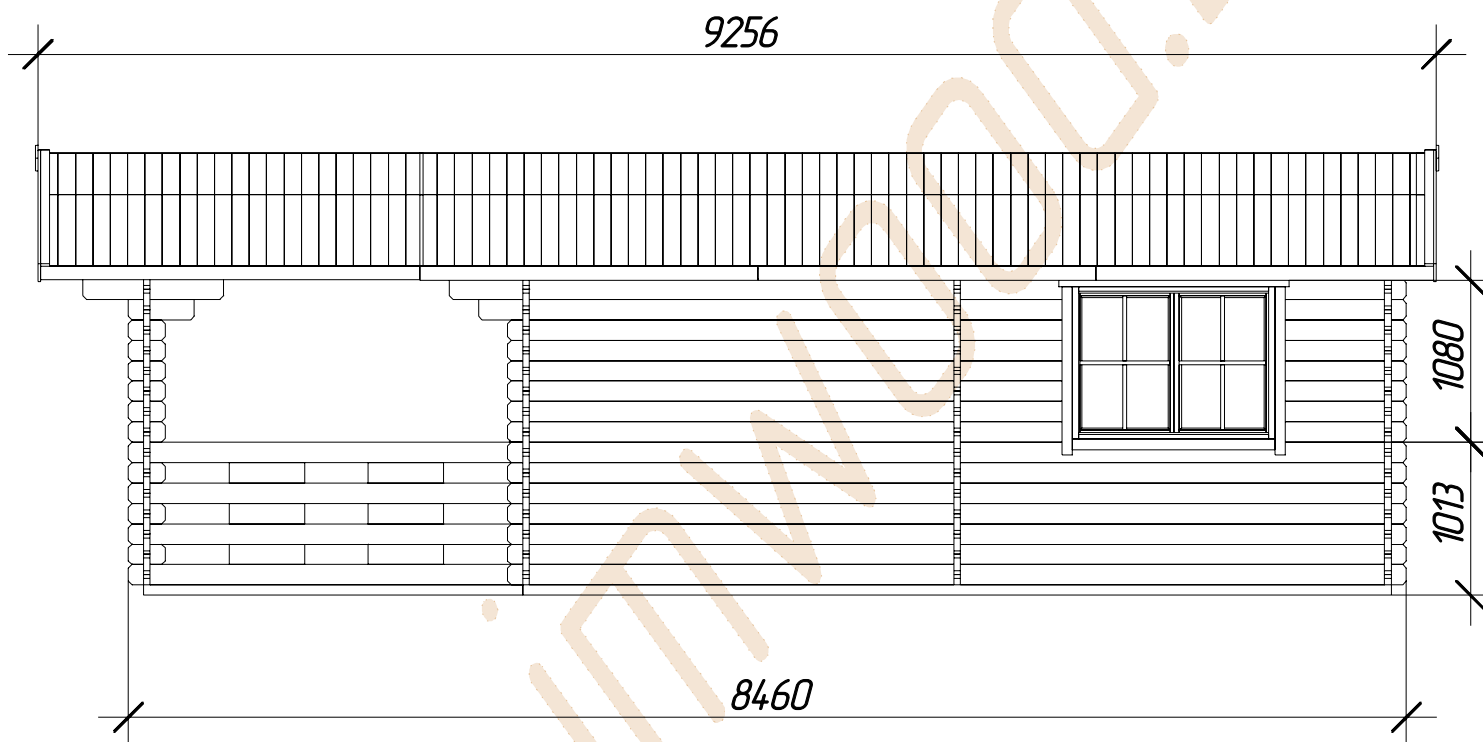


A1 +375 (29) 666 44 89

MTC +375 (29) 666 44 51

www.imwood.by
sale@imwood.by

Фасад 2

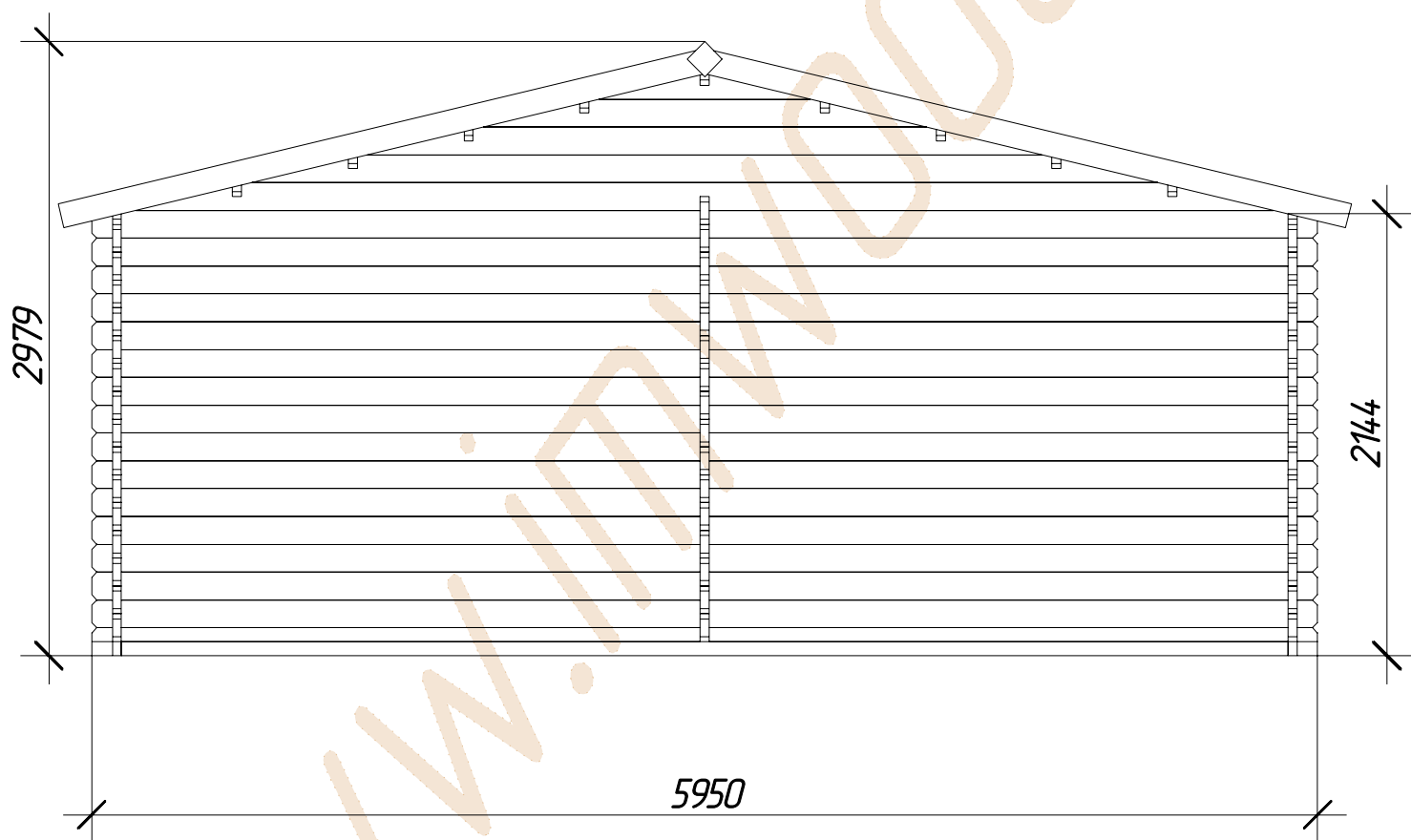


A1 +375 (29) 666 44 89

MTC +375 (29) 666 44 51

www.imwood.by
sale@imwood.by

Фасад 3

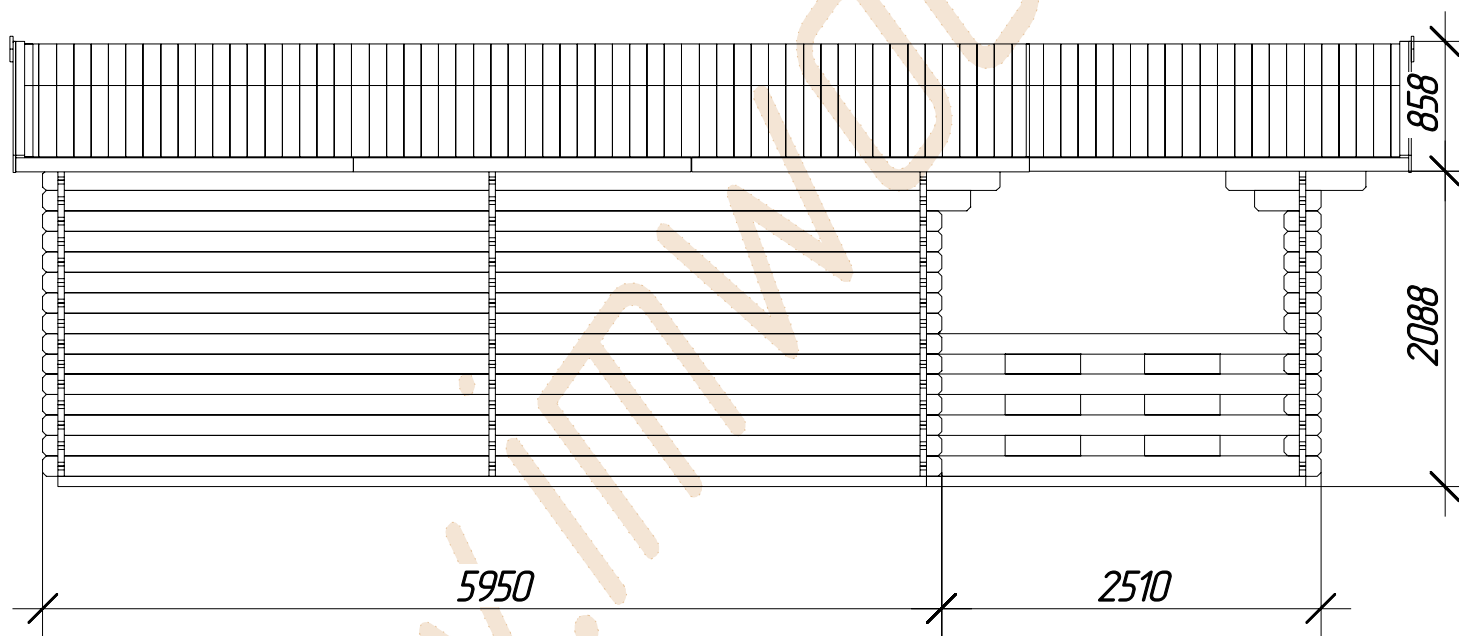


A1 +375 (29) 666 44 89

MTC +375 (29) 666 44 51

www.imwood.by
sale@imwood.by

Фасад 4



A1 +375 (29) 666 44 89

MTC +375 (29) 666 44 51

www.imwood.by
sale@imwood.by

Спецификация

1. *Материал стен – ель/сосна, техническая сушка*
2. *Внешние габаритные размеры 600x846 см*
3. *Общая площадь – 32,1 м² + терраса 13,95 м²*
4. *Толщина стены – 44 мм*
5. *Внутренние габаритные размеры – 566x566 см + терраса 566x247 см*
6. *Минимальная высота доковой стены – 216 см*
7. *Максимальная высота стены – 283,5 см*
8. *Сплошной кровельный настил – доска обшивки толщ. 20 мм*
9. *Доска пола – доска толщ. 20 мм*
10. *Площадь крыши – 59,5 м²*
11. *Количество комнат – 1 + терраса*
12. *Дверь (ширина/высота) – 82/192,8 см*
13. *Окно (ширина/высота) – 139/104 см*
14. *Уклон крыши – 16,3°*
15. *Конструкция крыши – двухскатная*