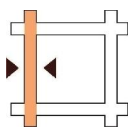
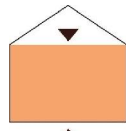


400x565 см



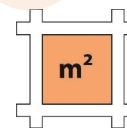
34 мм



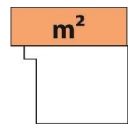
209 см



250 см



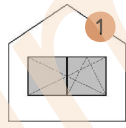
20,32 м²



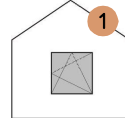
26,88 м²



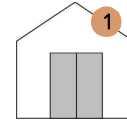
20+20 мм



1380x1050 мм



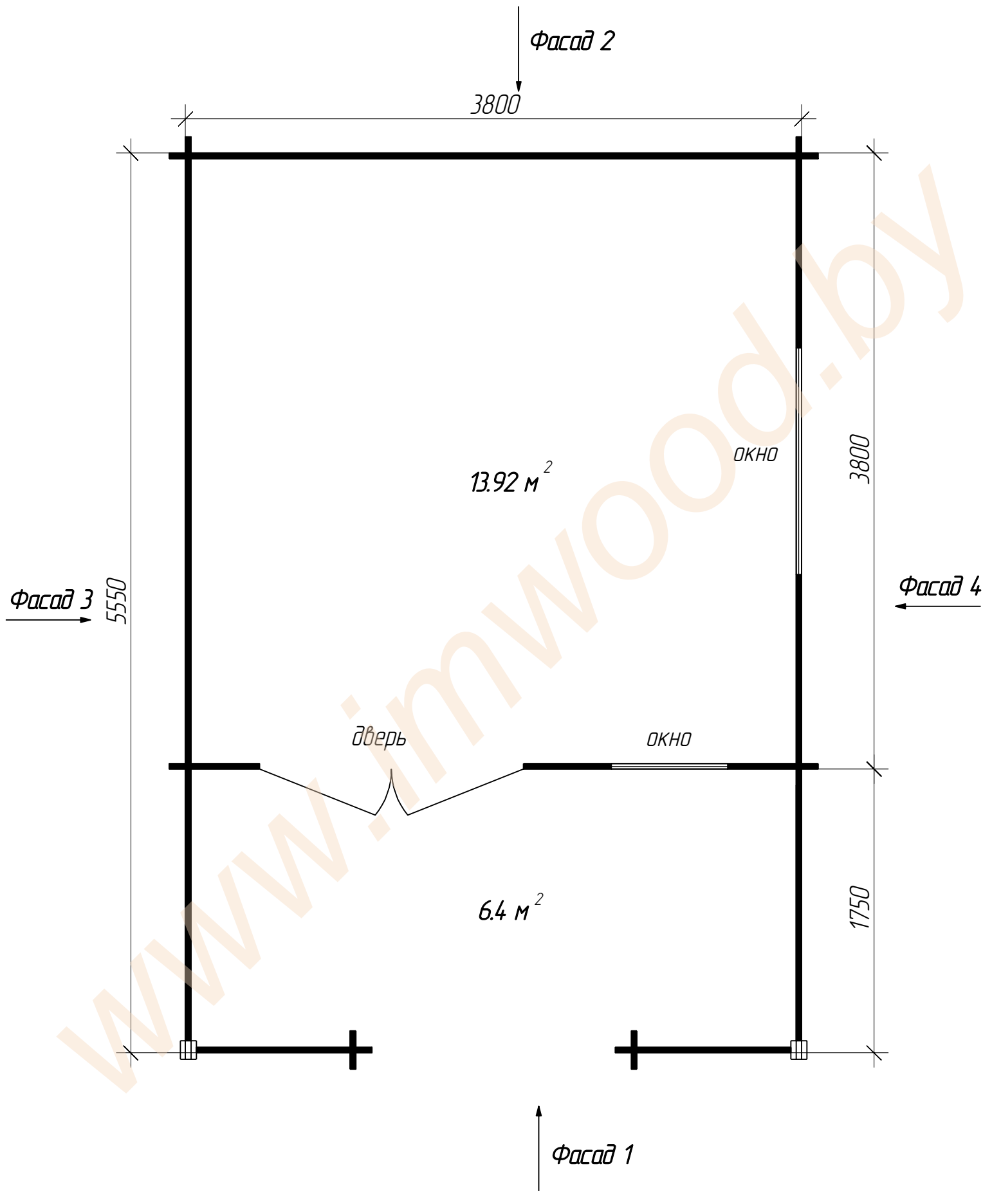
700x1050 мм



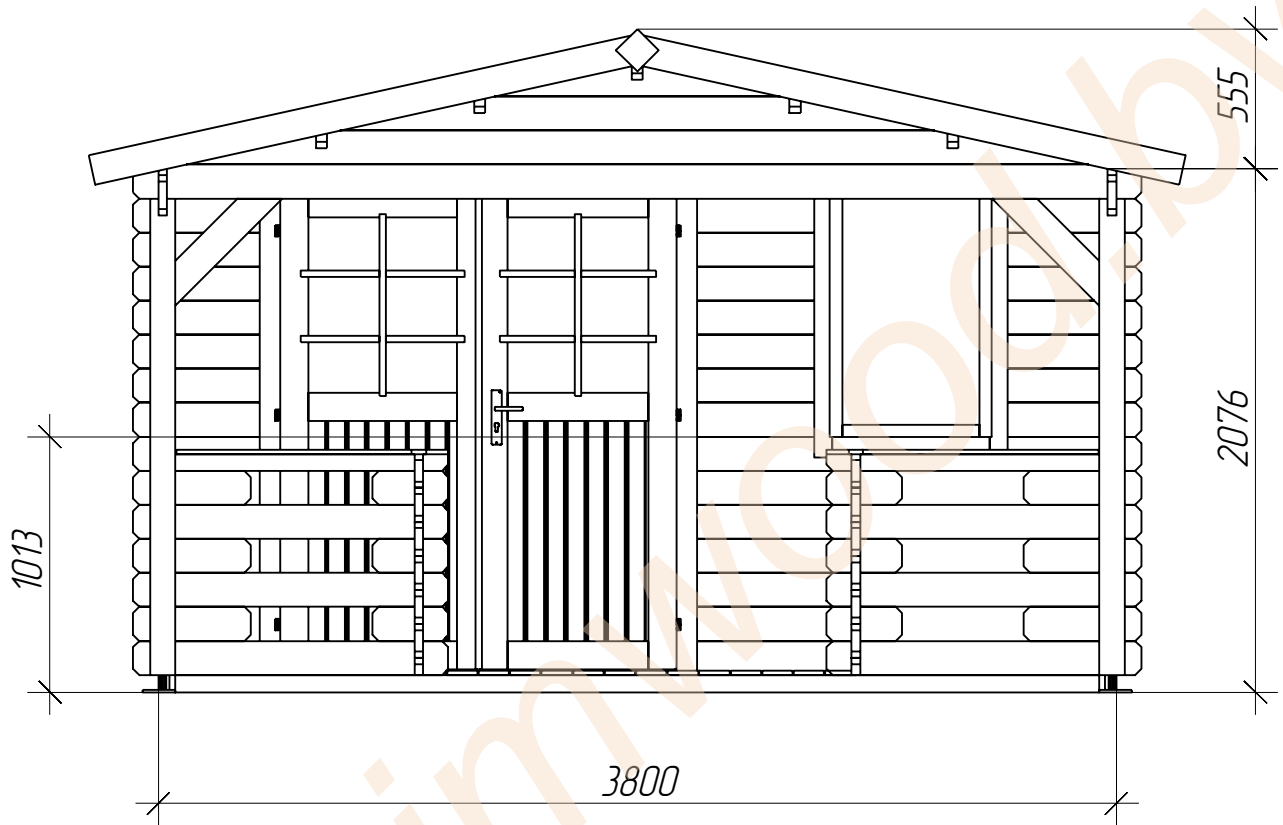
1610x1920 мм

- садовый домик для сезонного проживания и использования для хозяйственных нужд
- толщина стены 34 мм
- окно с двойным остеклением - 2 шт
- дверь с двойным остеклением - 1 шт

# Технические характеристики проекта



# Фасад 1

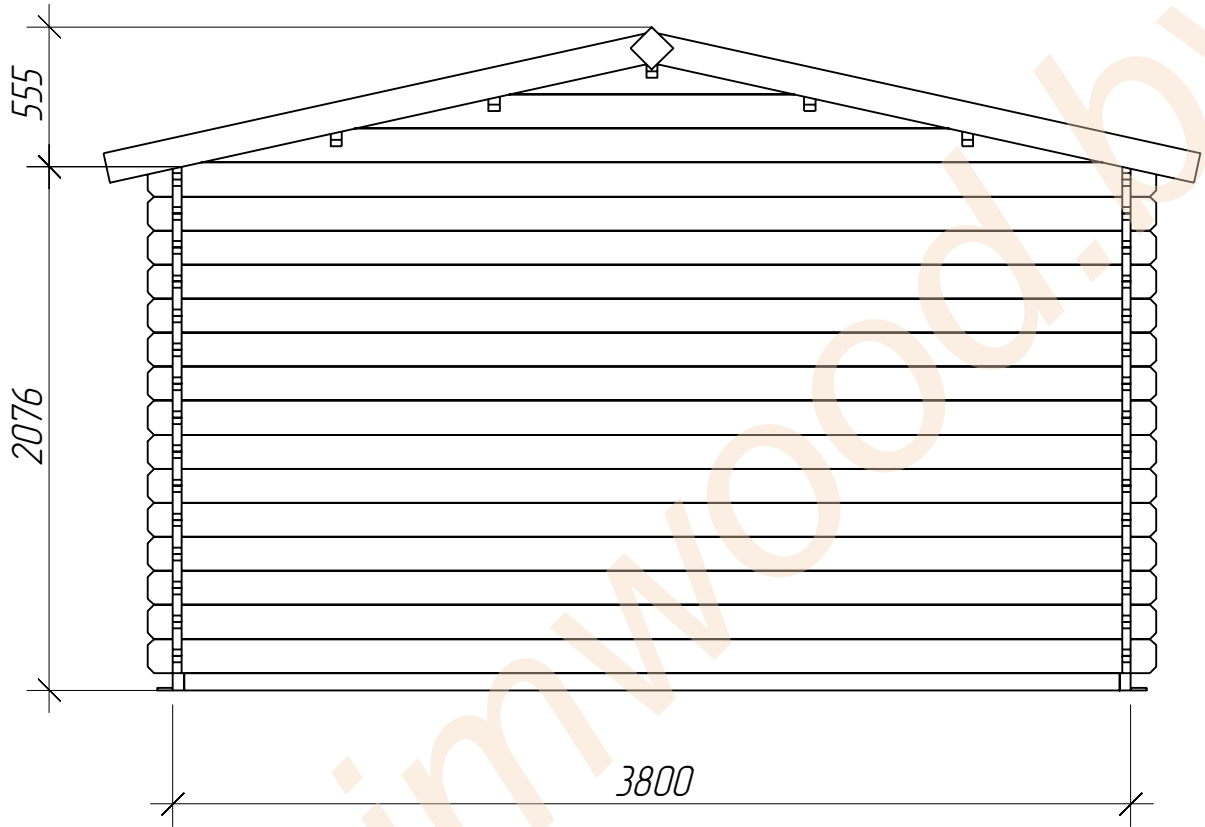


A1 +375 (29) 666 44 89

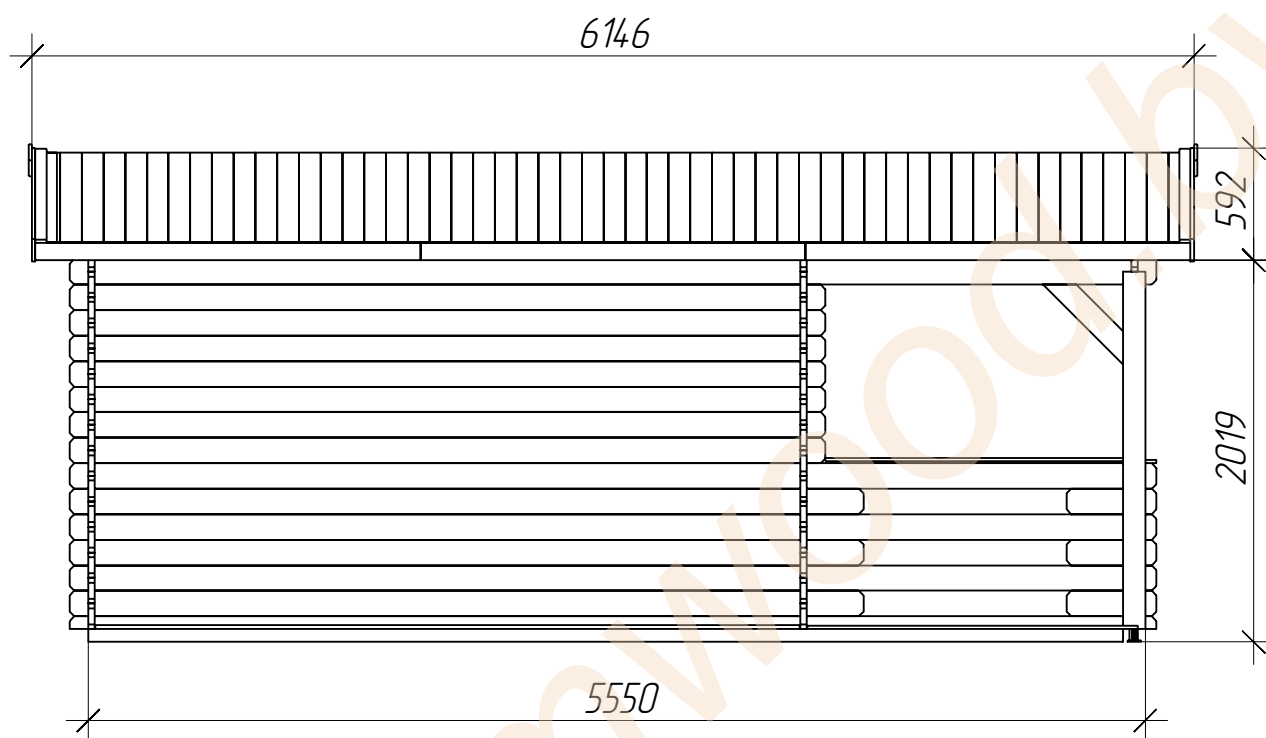
MTC +375 (29) 666 44 51

[www.imwood.by](http://www.imwood.by)  
[sale@imwood.by](mailto:sale@imwood.by)

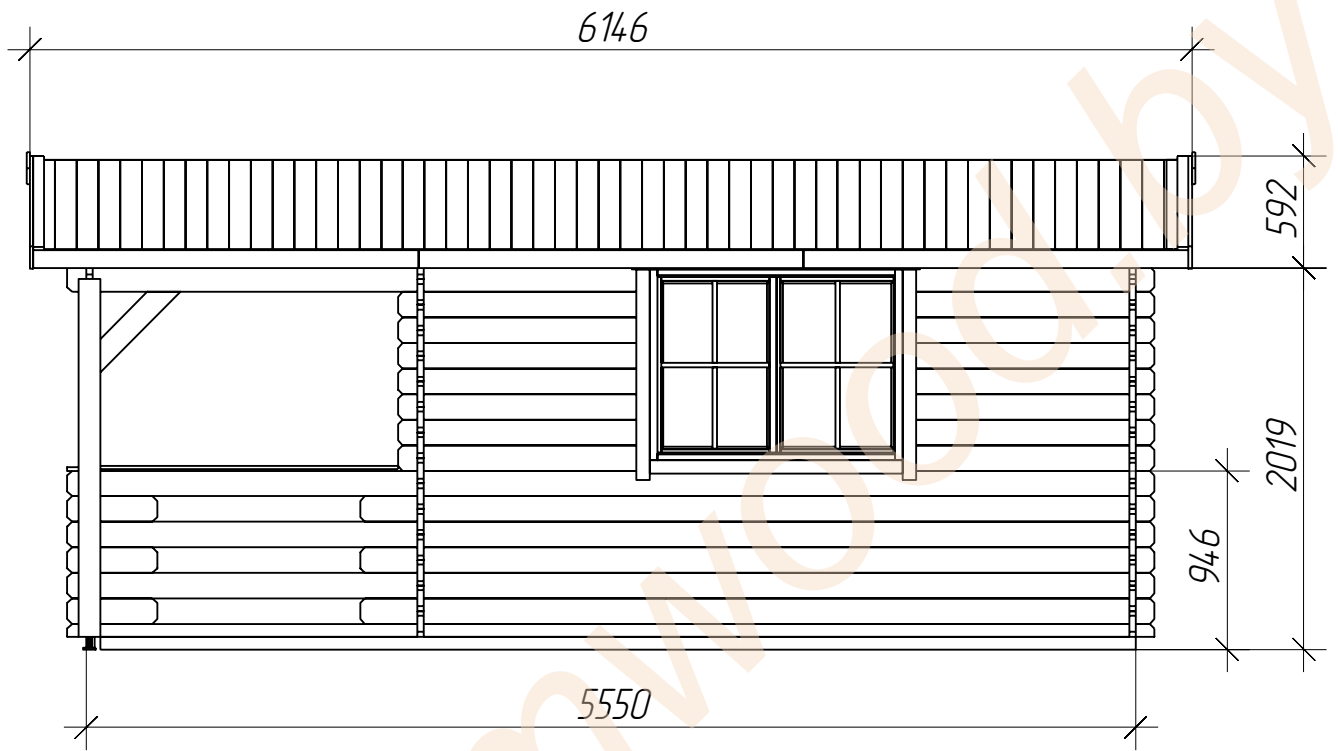
# Фасад 2



# Фасад 3



# Фасад 4



A1 +375 (29) 666 44 89

MTC +375 (29) 666 44 51

[www.imwood.by](http://www.imwood.by)  
[sale@imwood.by](mailto:sale@imwood.by)

# Спецификация

1. *Материал стен – ель/сосна, техническая сушка*
2. *Внешние габаритные размеры 380x555 см*
3. *Общая площадь – 20,32 м<sup>2</sup>*
4. *Толщина стены– 34 мм*
5. *Внутренние габаритные размеры – 373x548 см*
6. *Минимальная высота боковой стены – 209 см*
7. *Максимальная высота стены – 250 см*
8. *Сплошной кровельный настил – доска обшивки толщ. 20 мм*
9. *Пол – доска пола толщ. 20мм*
10. *Площадь крыши – 26,88 м<sup>2</sup>*
11. *Количество комнат – 1*
12. *Дверь – (ширина/высота) – 161/192 см*
13. *Окно – (ширина/высота) – 138/105 см + 70/105 см*
14. *Уклон крыши – 12,4<sup>0</sup>*
15. *Конструкция крыши – двухскатная*