

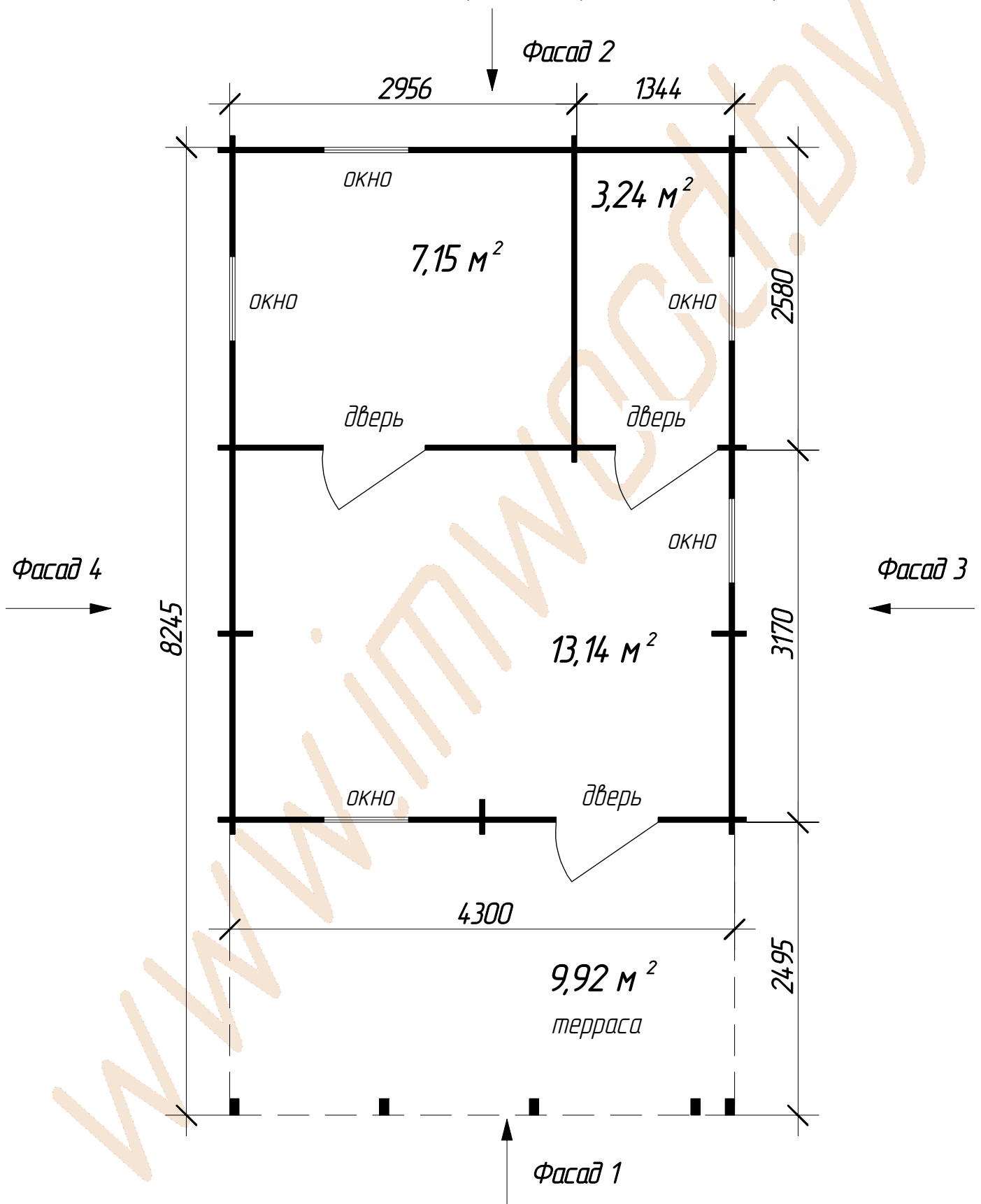
- садовый домик для сезонного проживания или использования для хозяйственных нужд
- толщина стены 44 мм
- окно с двойным остеклением - 5 шт
- дверь с двойным остеклением - 3 шт
- лестница приставная - 1 шт

A1 +375 (29) 666 44 89

МТС +375 (29) 666 44 51

www.imwood.by
sale@imwood.by

Технические характеристики проекта

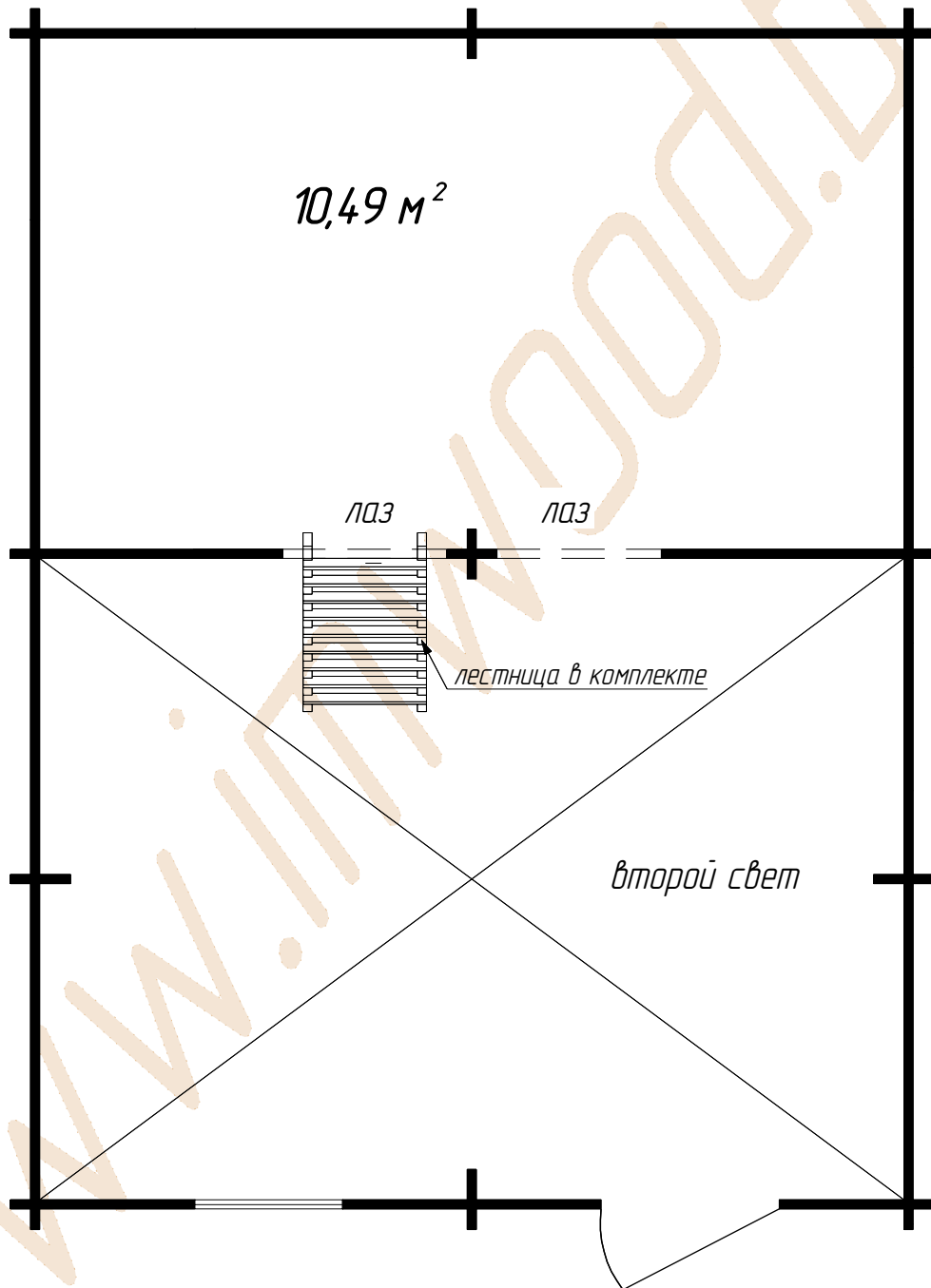


A1 +375 (29) 666 44 89

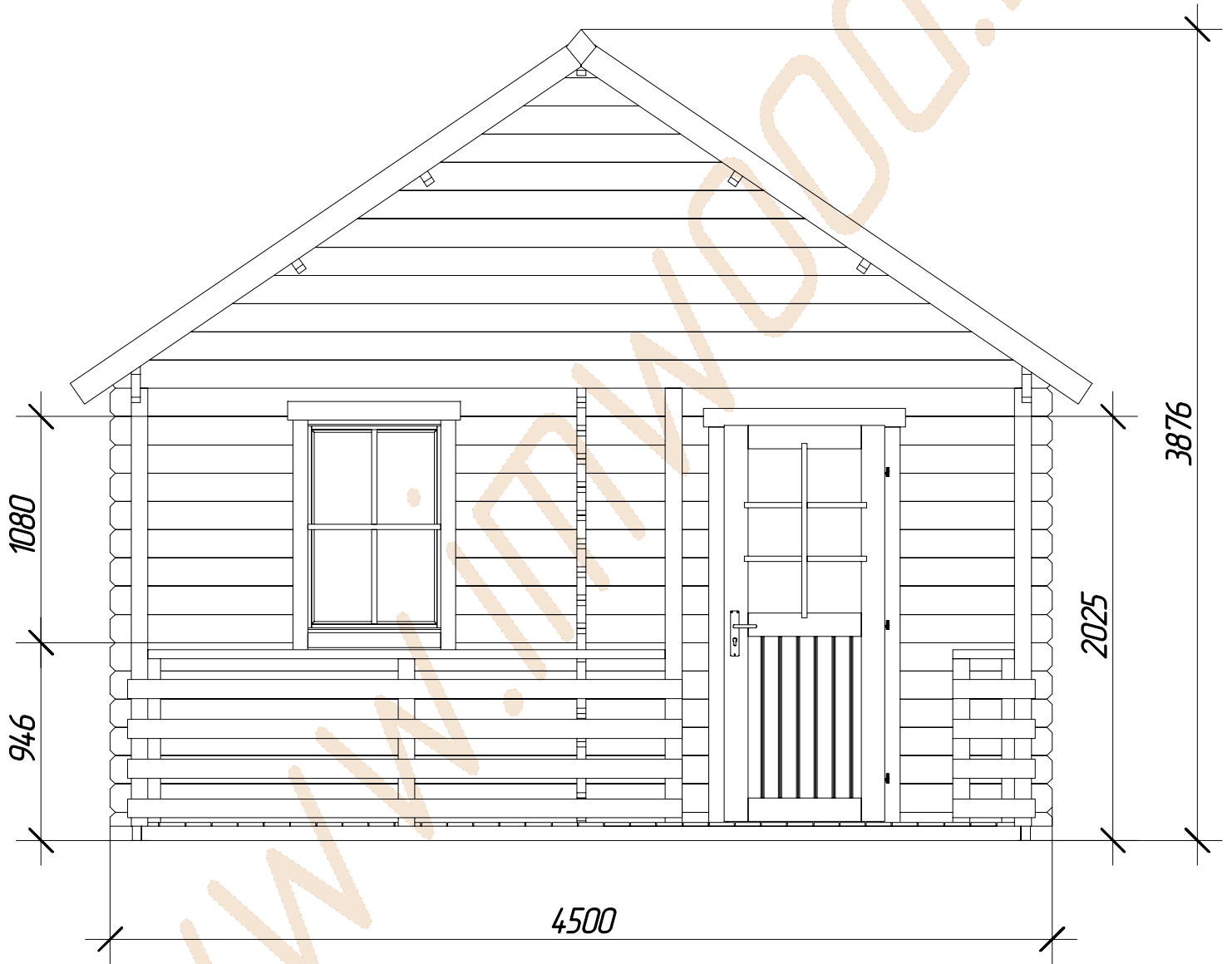
МТС +375 (29) 666 44 51

www.imwood.by
sale@imwood.by

Технические характеристики проекта



Фасад 1

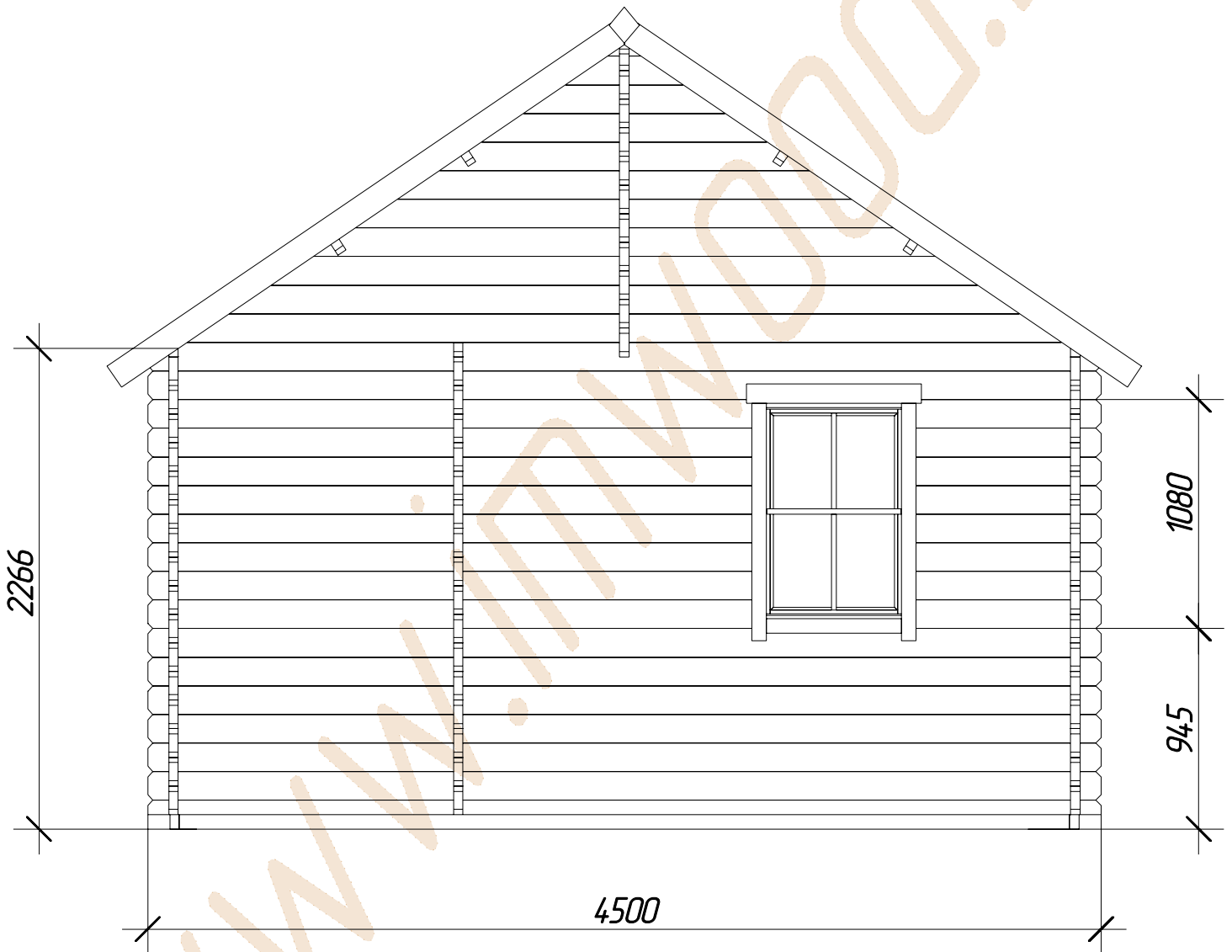


A1 +375 (29) 666 44 89

MTC +375 (29) 666 44 51

www.imwood.by
sale@imwood.by

Фасад 2

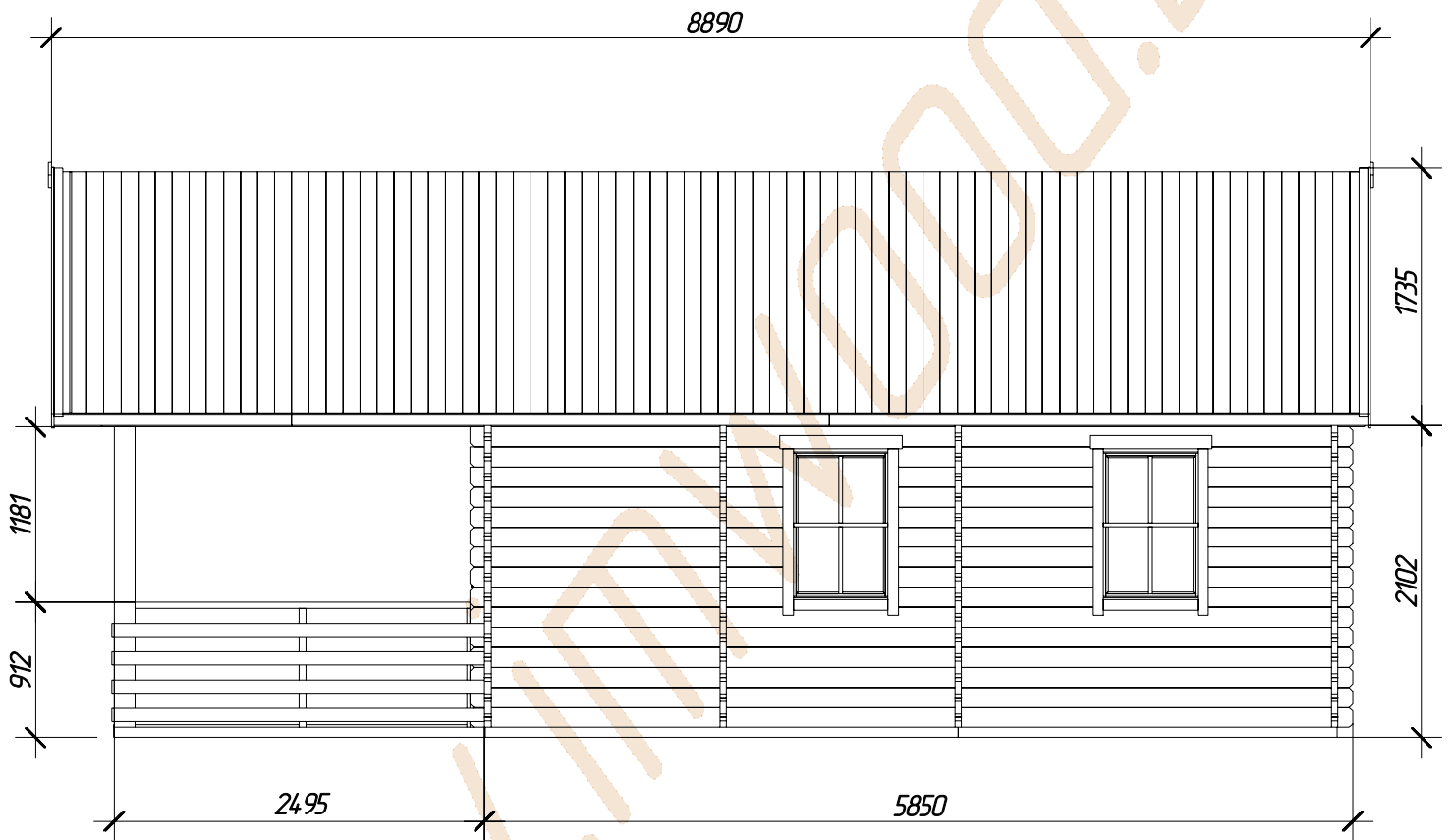


A1 +375 (29) 666 44 89

MTC +375 (29) 666 44 51

www.imwood.by
sale@imwood.by

Фасад 3

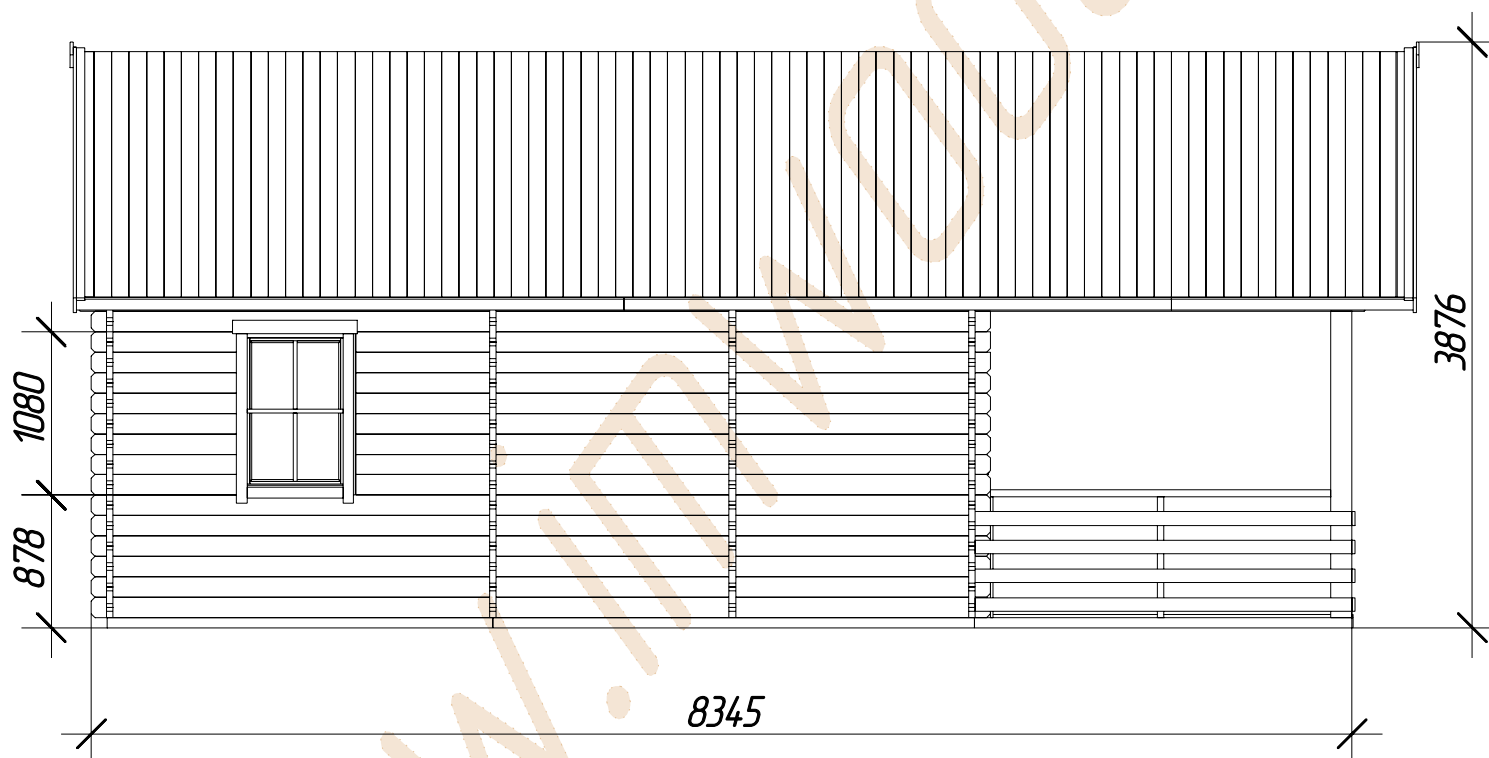


A1 +375 (29) 666 44 89

MTC +375 (29) 666 44 51

www.imwood.by
sale@imwood.by

Фасад 4



A1 +375 (29) 666 44 89

MTC +375 (29) 666 44 51

www.imwood.by
sale@imwood.by

Спецификация

1. *Материал стен – ель/сосна, техническая сушка*
2. *Внешние габаритные размеры 450x834 см*
3. *Общая площадь – 43,94 м²*
4. *Толщина стены – 44 мм*
5. *Внутренние габаритные размеры – 421x312,6 см + 286,8x249,2 см
130x249 см + сп. место 421x249 см + терраса 414x235 см*
6. *Минимальная высота боковой стены – 229 см*
7. *Максимальная высота стены – 371,2 см*
8. *Сплошной кровельный настил – доска обшивки толщ. 20 мм*
9. *Доска пола – доска толщ.² 20 мм*
10. *Площадь крыши – 52,3 м*
11. *Количество комнат – 3, спальное место под крышей, терраса*
12. *Дверь (ширина/высота) – 82/192,8 см*
13. *Окно (ширина/высота) – 71/104 см*
14. *Уклон крыши – 34,2°*
15. *Конструкция крыши – двухскатная*