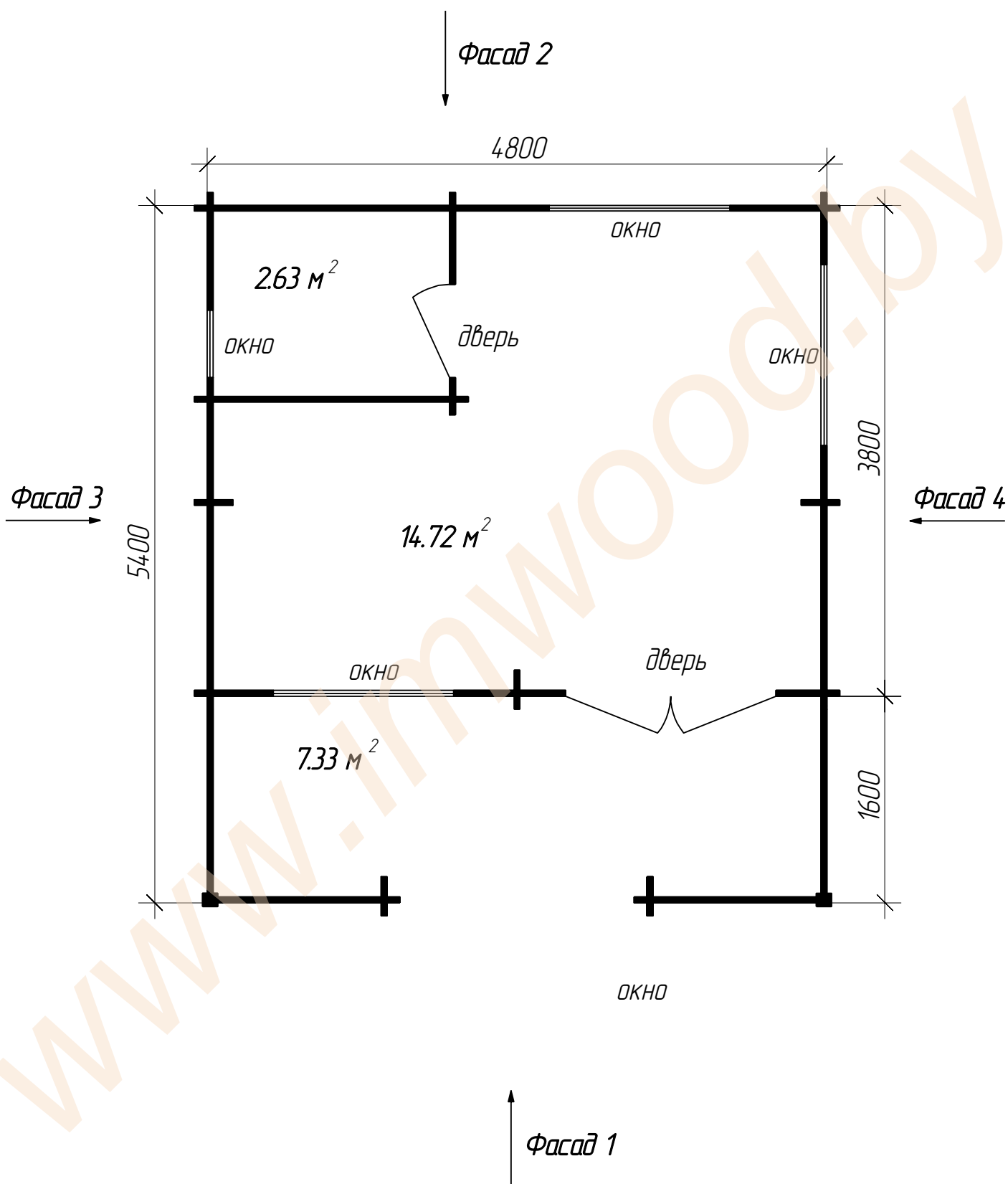


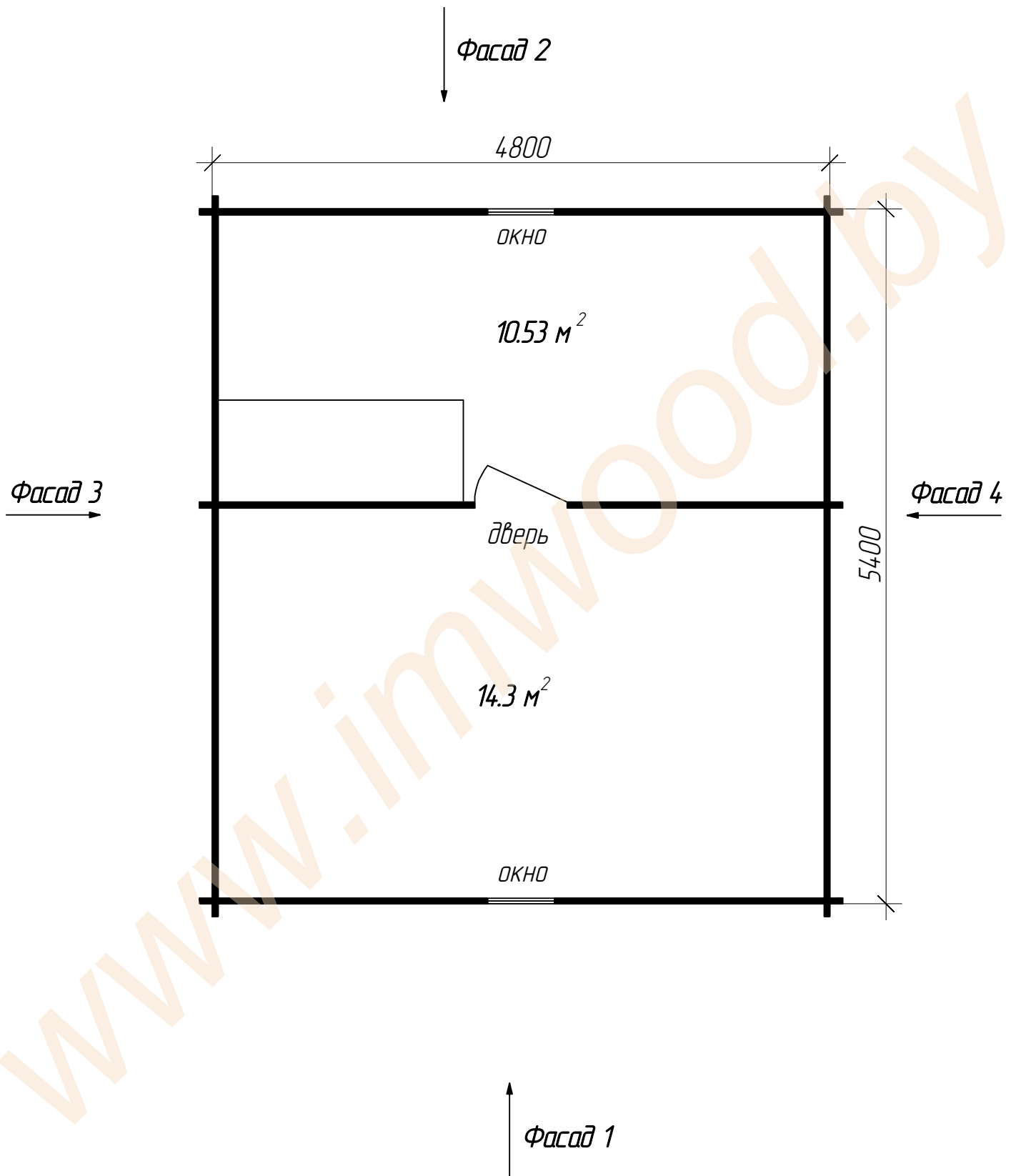
- дачный домик для сезонного проживания и использования для хозяйственных нужд
- толщина стены 44 мм
- окно с двойным остеклением – 6 шт
- дверь с двойным остеклением – 1 шт
- дверь глухая – 2 шт

# Технические характеристики проекта

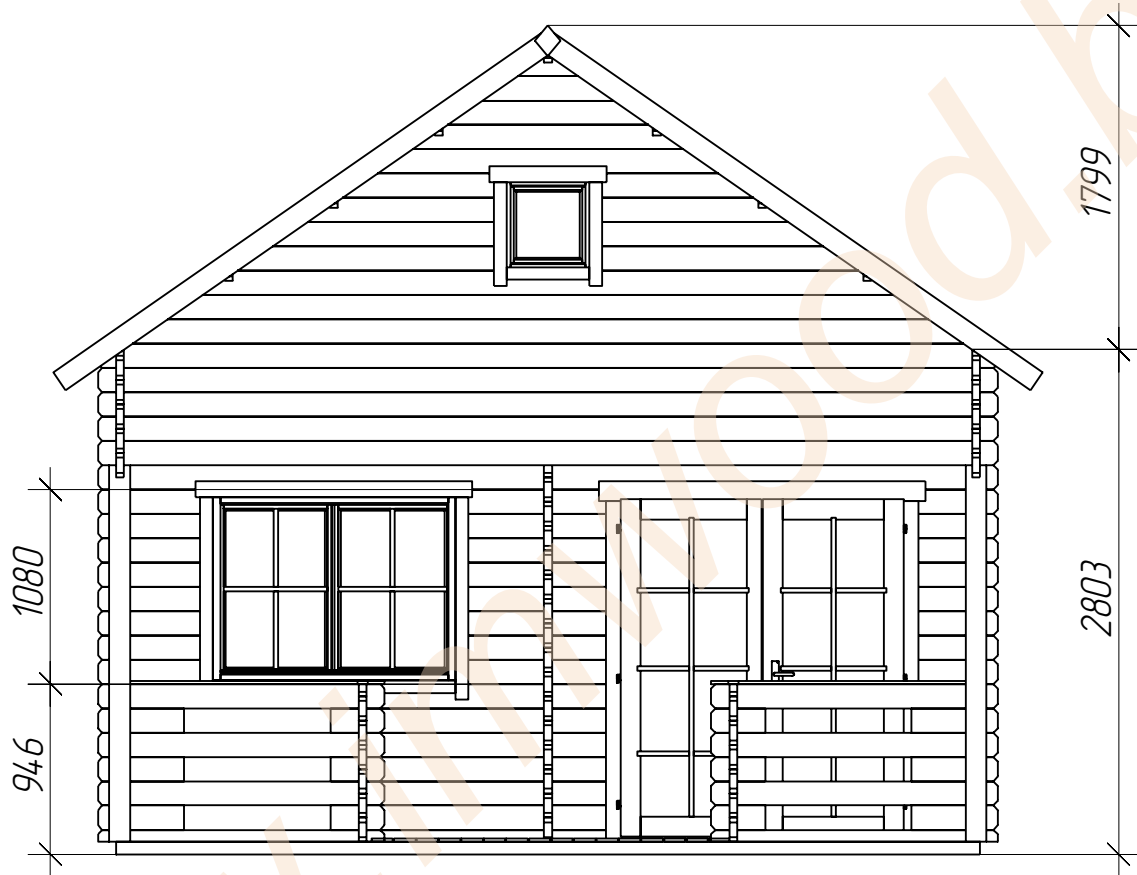
## План 1 этажа

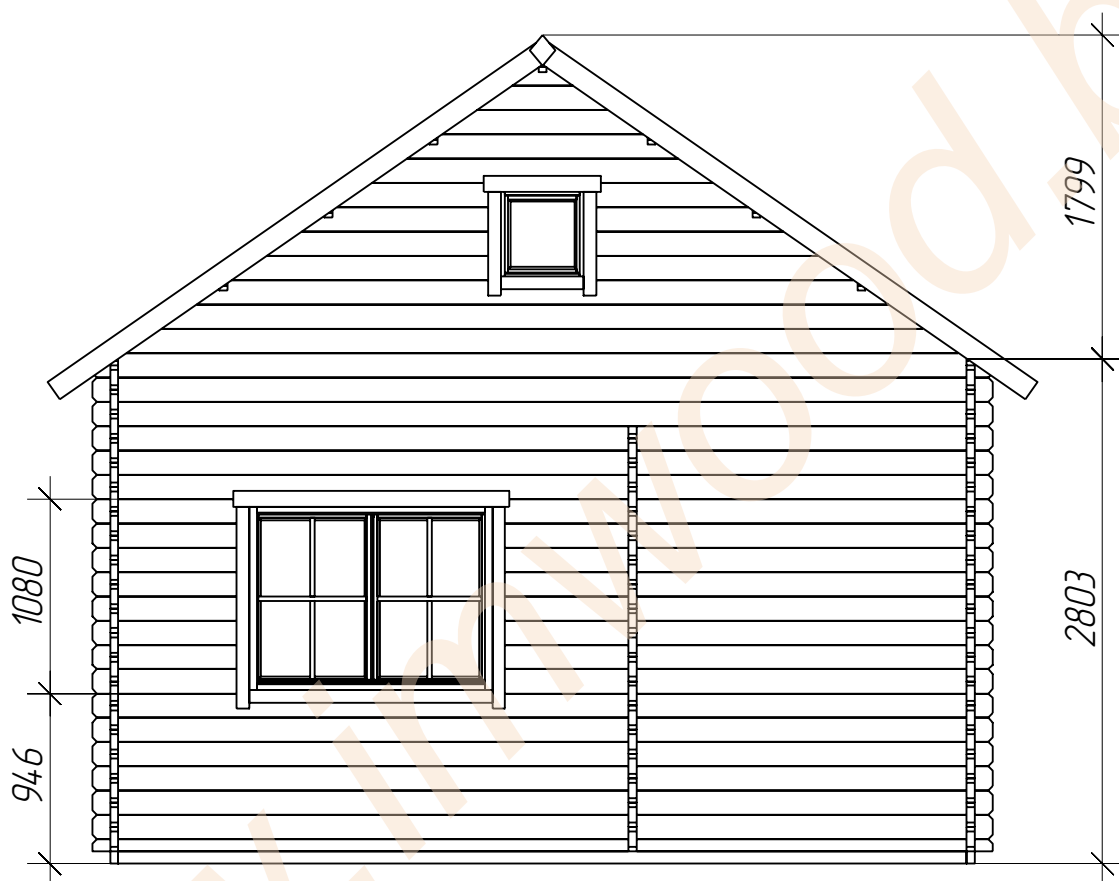


План мансардного этажа

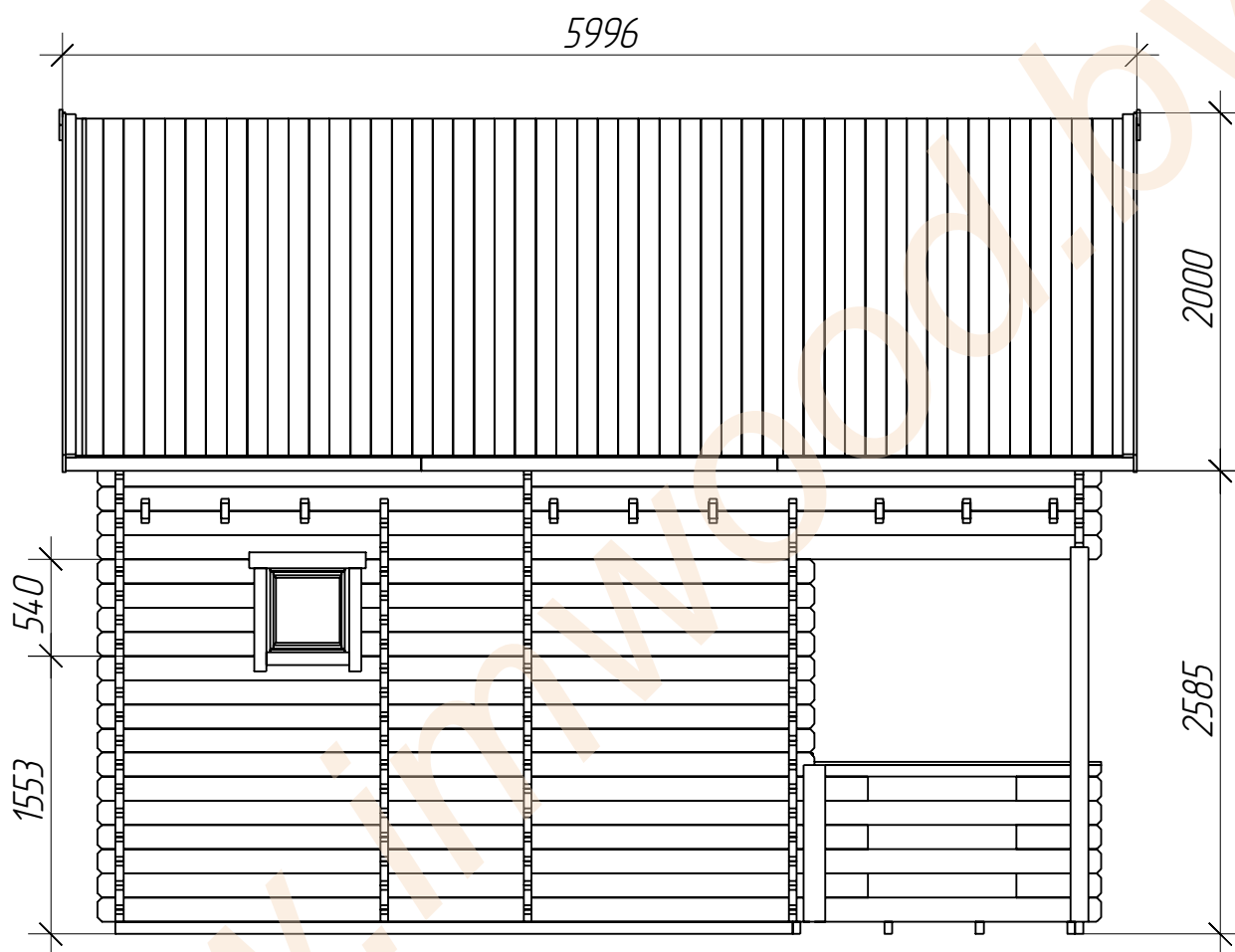


# Фасад 1

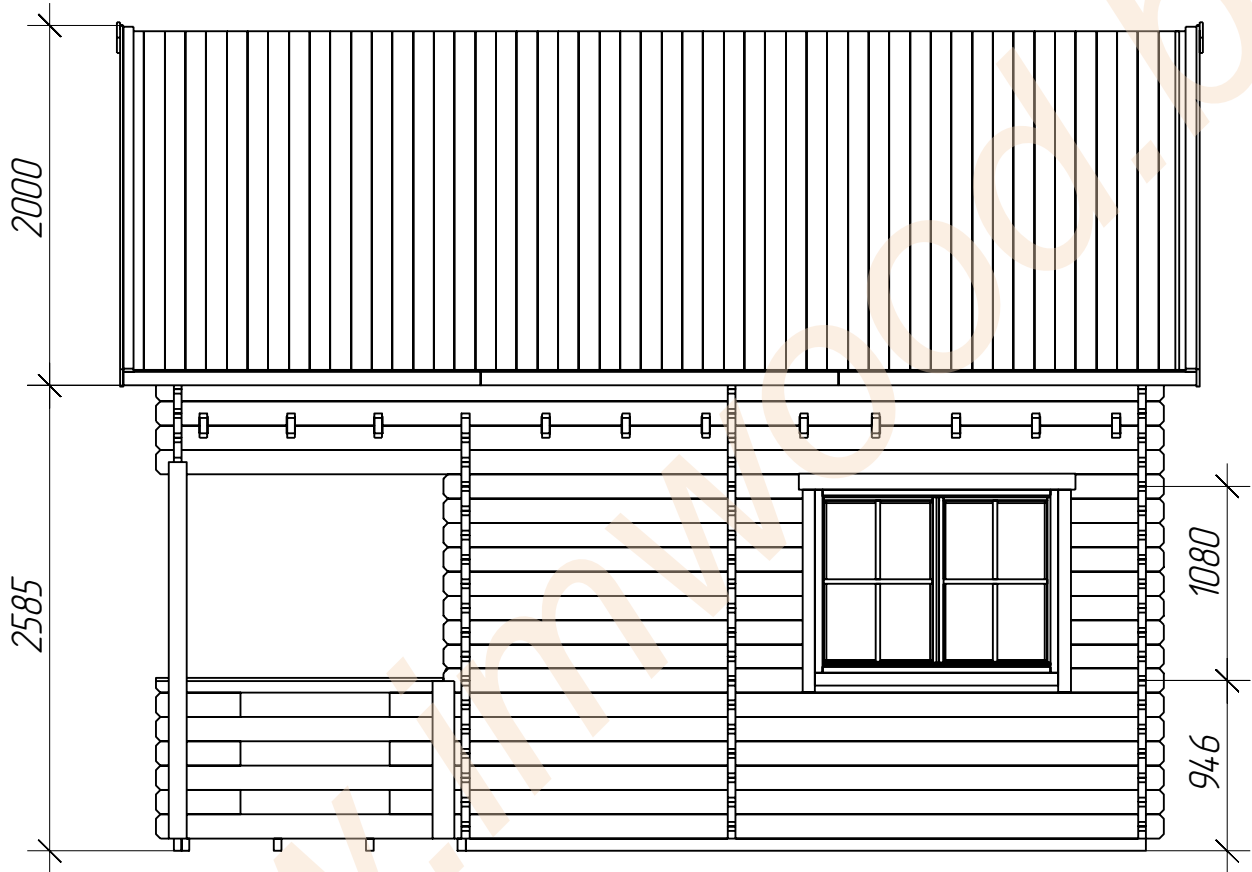




# Фасад 3



# Фасад 4



# Спецификация

1. Материал стен – ель/сосна, техническая сушка
2. Внешние габаритные размеры 480х540 см
3. Общая площадь – 49,51 м<sup>2</sup>, в том числе терраса – 7,33 м<sup>2</sup>
4. Толщина стены– 44 мм
5. Внутренние габаритные размеры – 471х371 см + 471х156 см
6. Минимальная высота боковой стены – 283,5 см
7. Максимальная высота стены – 445,5 см
8. Сплошной кровельный настил – доска обшивки толщ. 20 мм
9. Пол – доска пола толщ. 20мм
10. Площадь крыши – 39,3 м<sup>2</sup>
11. Количество комнат – 4
12. Дверь – (ширина/высота) – 70/192 см + 161/192 см  
+ 70/172 см
13. Окно – (ширина/высота) – 138/105 см (3 шт) + 500/500 (3 шт)
14. Уклон крыши – 34,8<sup>0</sup>
15. Конструкция крыши – двухскатная