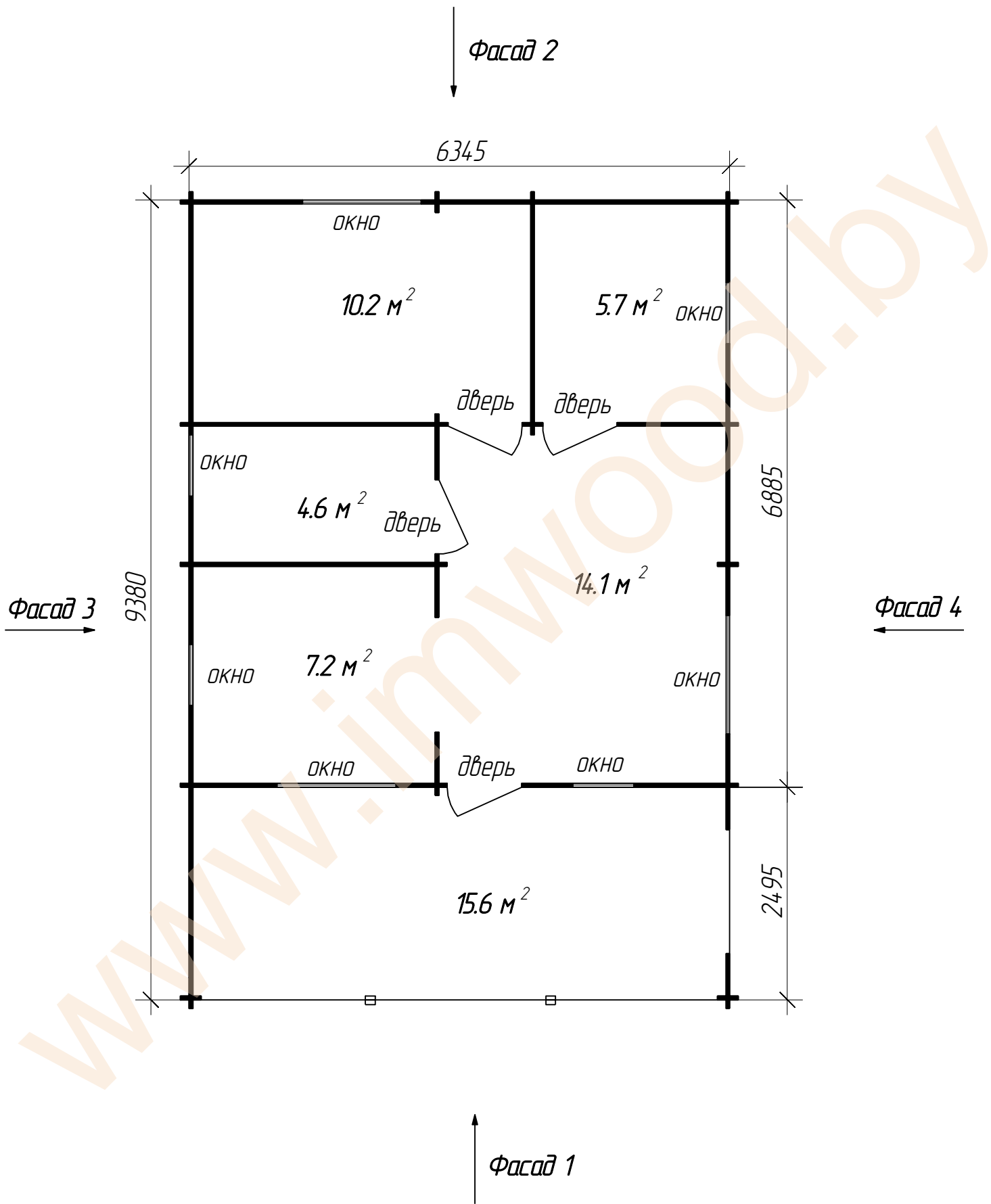


- дачный домик для сезонного проживания и использования для хозяйственных нужд
- толщина стены 44 мм
- окно с двойным остеклением – 7 шт
- дверь с двойным остеклением – 4 шт

Технические характеристики проекта

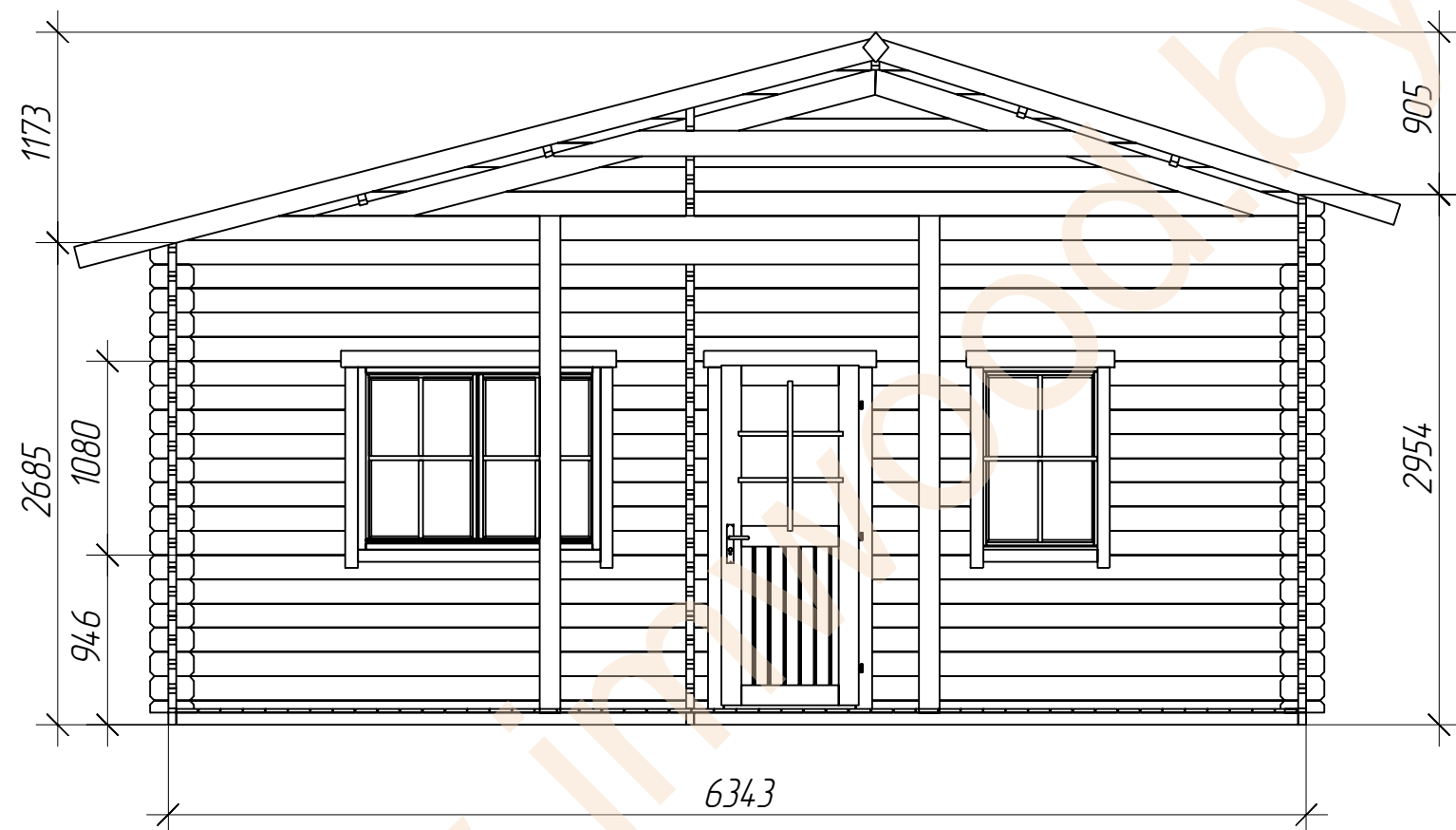


A1 +375 (29) 666 44 89

MTC +375 (29) 666 44 51

www.imwood.by
sale@imwood.by

Фасад 1

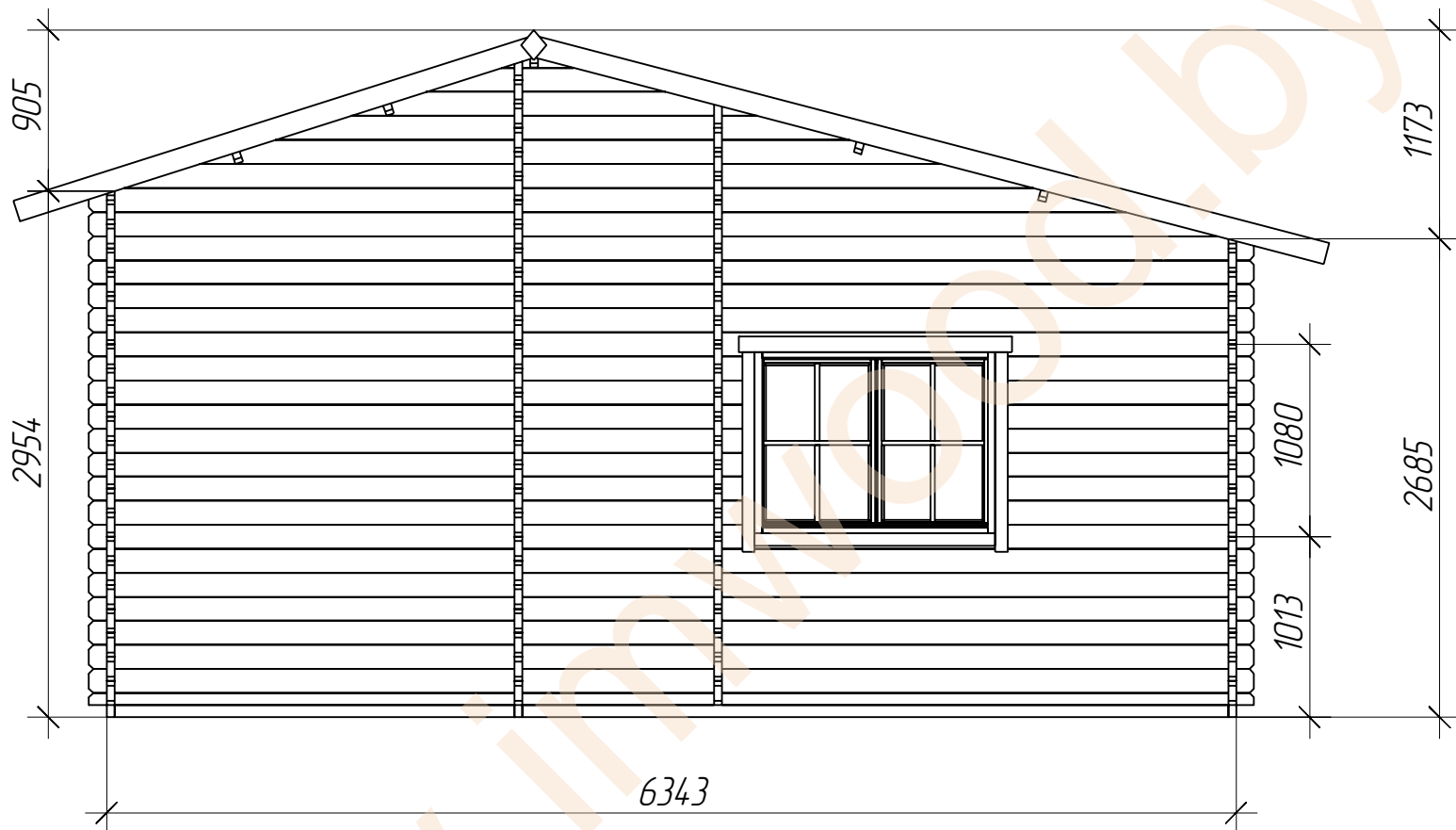


A1 +375 (29) 666 44 89

MTC +375 (29) 666 44 51

www.imwood.by
sale@imwood.by

Фасад 2

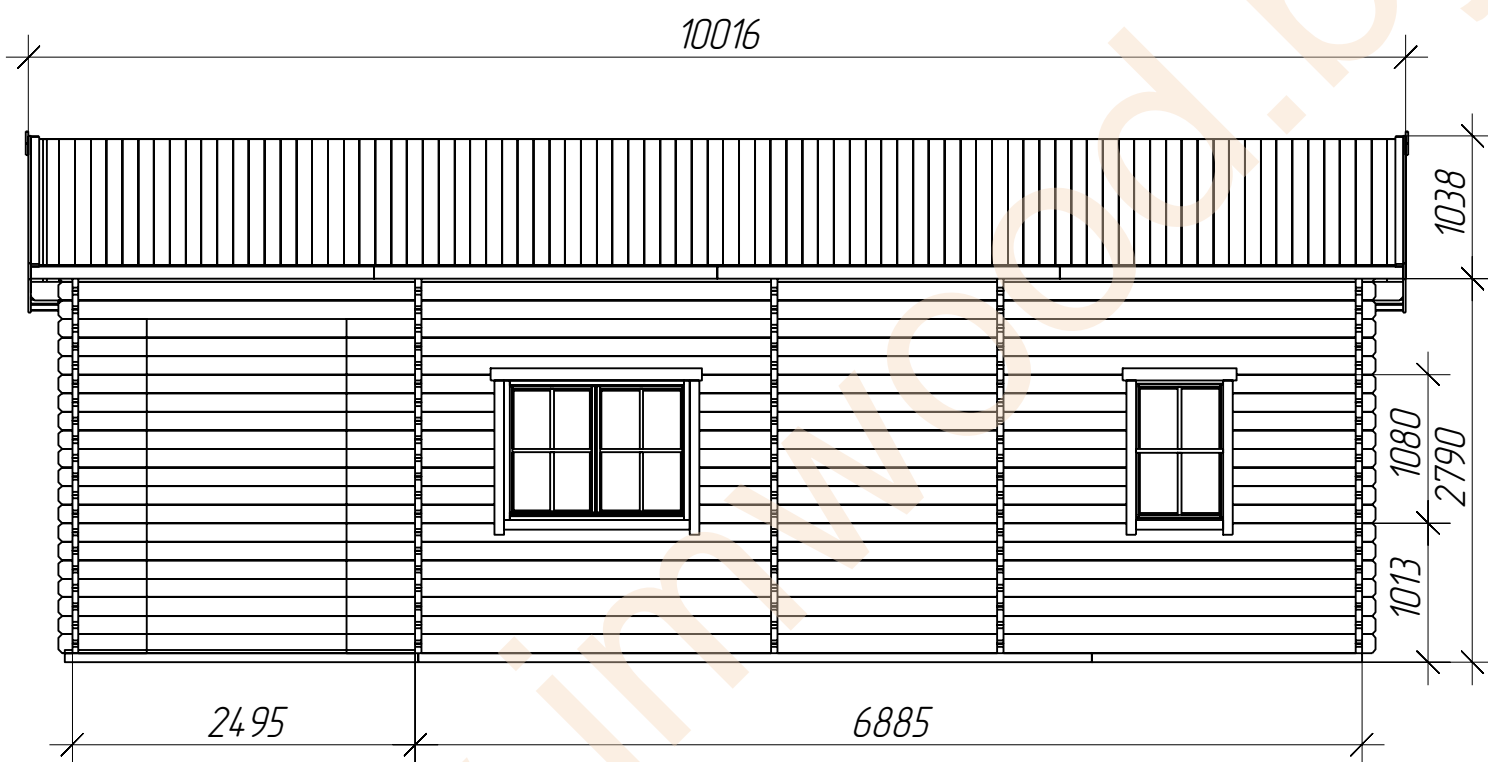


A1 +375 (29) 666 44 89

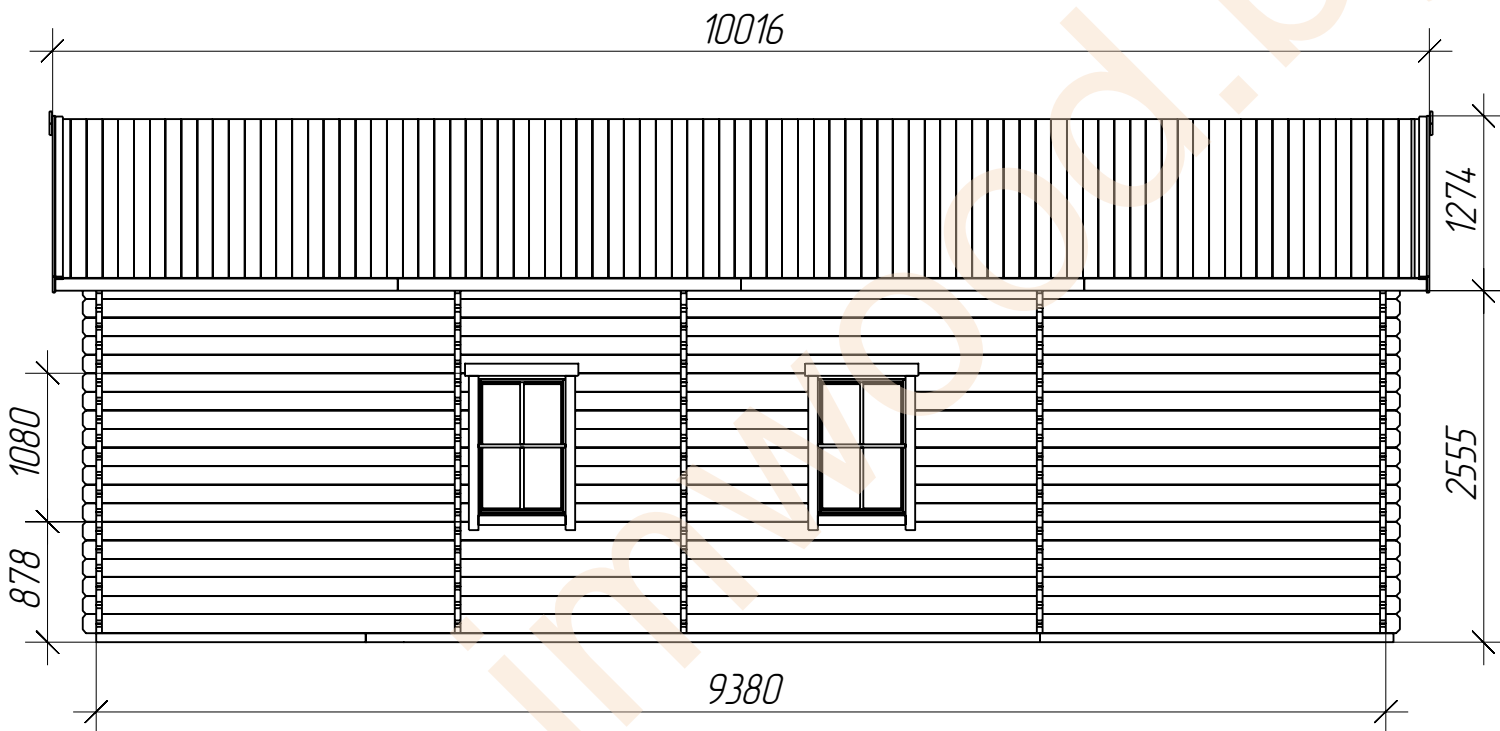
MTC +375 (29) 666 44 51

www.imwood.by
sale@imwood.by

Фасад 3



Фасад 4



A1 +375 (29) 666 44 89

MTC +375 (29) 666 44 51

www.imwood.by
sale@imwood.by

Спецификация

1. Материал стен – ель/сосна, техническая сушка
2. Внешние габаритные размеры 635х938 см
3. Общая площадь – 57,4 м², (в том числе навес 15,6 м²)
4. Толщина стены – 44 мм
5. Помещения – кухня, гостиная, спальня, санузел
6. Минимальная высота боковой стены – 270 см
7. Максимальная высота стены – 371 см
8. Сплошной кровельный настил – доска обшивки толщ. 20мм
9. Пол – доска пола толщ. 20мм
10. Площадь крыши – 76 м²
11. Количество комнат – 5
12. Дверь – (ширина/высота) – 85/192см (4 шт)
13. Окно – (ширина/высота) – 138/105 см (3 шт), 70/105 см (4 шт)
14. Уклон крыши – 17,6° / 14,6°
15. Конструкция крыши – двухскатная